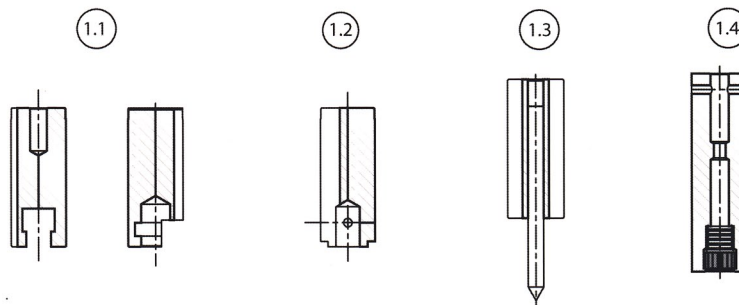


OPZIONI DI FORNITURA

NUCLEI MOBILI, DISPOSITIVI DI COMANDO
MANUALE E GHIERE FISSAGGIO BOBINA

1 NUCLEI MOBILI

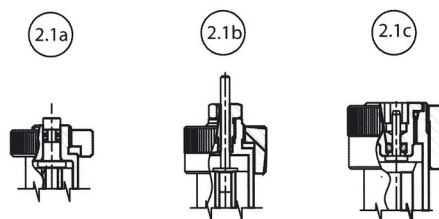
- 1.1 con fresatura per aggancio cursore, con o senza sede molla
- 1.2 con aggancio a spina
- 1.3 con astina a punta conica, rettificata, durezza 60 Hrc
- 1.4 con elemento di tenuta in gomma o teflon



2 COMANDI MANUALI

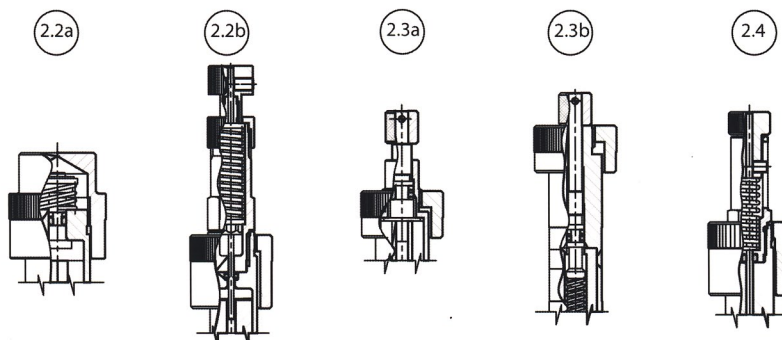
2.1 ritorno libero

- 2.1a standard per versioni in spinta e doppie, in tiro e spinta
- 2.1b prolungato
- 2.1c per esecuzioni ad alta pressione



2.2 ritorno a molla

- 2.2a a 2 posizioni per versioni in spinta e doppie, in tiro e spinta
- 2.2b a 3 posizioni per versioni in tiro e spinta



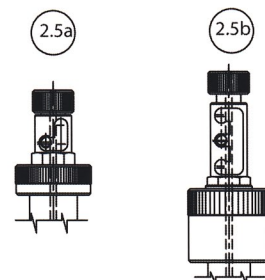
2.4 ritorno a molla per versioni in tiro

2.3 a vite

- 2.3a per versioni in spinta
- 2.3b per versioni in tiro

2.5 con blocco in posizione

- 2.5a a 2 posizioni per versioni in spinta e in tiro
- 2.5b a 3 posizioni per versioni doppie, in tiro e spinta



3 DADI BLOCCAGGIO BOBINA

- 3.1 standard
- 3.2 con protezione ambientale del tubo
- 3.3 per continuità elettrica alla massa della bobina
- 3.4 predisposto per comando a leva
- 3.5 con grano di bloccaggio sul tubo

