

OPZIONI DI FORNITURA

PER SOLENOIDI PROPORZIONALI:
VALVOLA SPURGO, MOLLE INTERNE E COMANDI MANUALI

GENERALITA' E NOTE SUI VARI DISPOSITIVI OPZIONALI DISPONIBILI PER I SOLENOIDI PROPORZIONALI

Valvola di spurgo aria

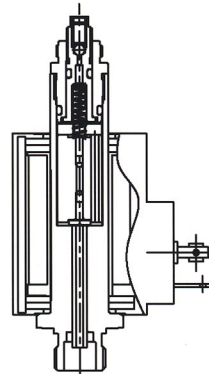
La valvola di spurgo aria è raccomandata per ottenere lo spurgo immediato dell'aria presente nel solenoide al primo avviamento. La presenza di aria può provocare rumore e instabilità di regolazione. La valvola è costituita da una sfera e da un grano filettato di bloccaggio a esagono incassato da 3 mm : per spurgare il solenoide svitare per un quarto di giro circa il grano, attendere la completa espulsione dell'aria, serrare quindi il grano a tenuta.

Molle interne

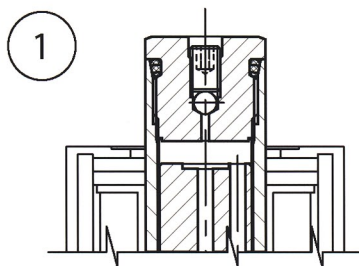
Vengono montate all'interno del tubo, hanno un carico normalmente di poche decine di grammi e consentono di tenere il nucleo mobile sempre a contatto con l'organo di regolazione consentendo rapidi tempi di reazione e la compensazione di variazioni dimensionali di corse e posizioni di riposo.

Dispositivi di comando manuale

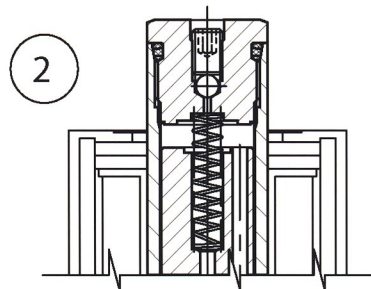
Disponibili in esecuzione a vite con regolazione micrometrica o on-off. Possono essere associati alle valvole di spurgo aria e alle molle interne.



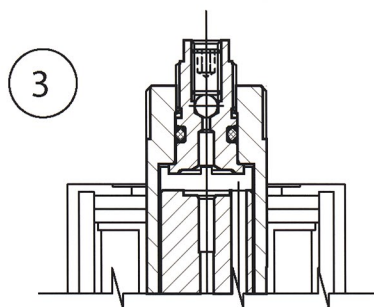
PRINCIPALI ESECUZIONI - altre versioni sono disponibili



1 VALVOLA SPURGO ARIA

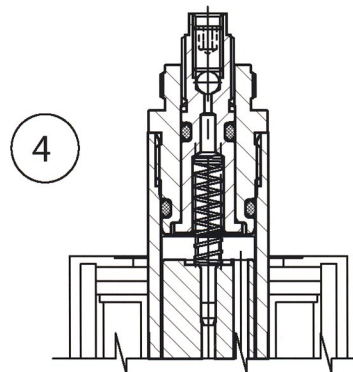


2 VALVOLA SPURGO ARIA E MOLLA INTERNA



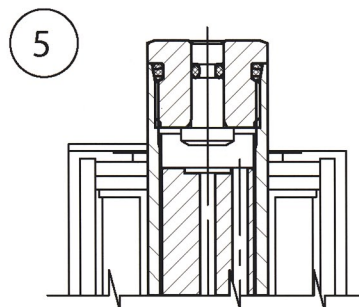
3 COMANDO MANUALE A VITE

consente una regolazione fine della corsa di lavoro e valvola spurgo aria

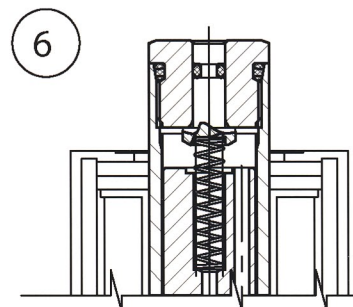


4 COMANDO MANUALE A VITE

consente una regolazione fine della corsa di lavoro + valvola di spurgo aria e molla interna



**5 COMANDO MANUALE
AD AZIONAMENTO ON-OFF**



**6 COMANDO MANUALE
AD AZIONAMENTO ON-OFF E MOLLA INTERNA**