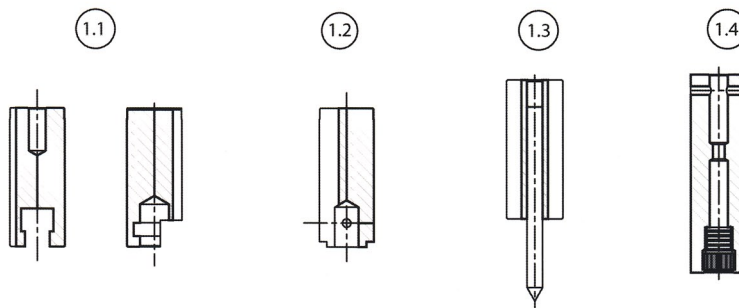


## ОСНОВНЫЕ ВАРИАНТЫ

ОСНОВНЫЕ ВИДЫ ВОЗМОЖНЫХ ВАРИАНТОВ ДЛЯ:  
ЯКОРЯ, УСТРОЙСТВ РУЧНОГО УПРАВЛЕНИЯ  
И СТОПОРНЫХ ГАЕК КАТУШКИ

### 1 ЯКОРЯ

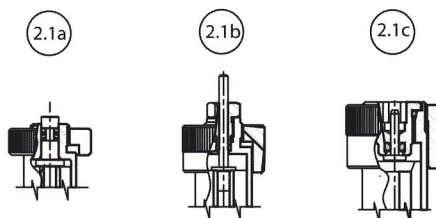
- 1.1 с фрезерной обработкой для сцепления с ползуном, с гнездом пружины или без
- 1.2 система крепления с защелкой
- 1.3 со штоком с ректифицированным наконечником, твердость 60 Hrc
- 1.4 с уплотнительным элементом из резины или тефлона



### 2 РУЧНОЕ УПРАВЛЕНИЕ

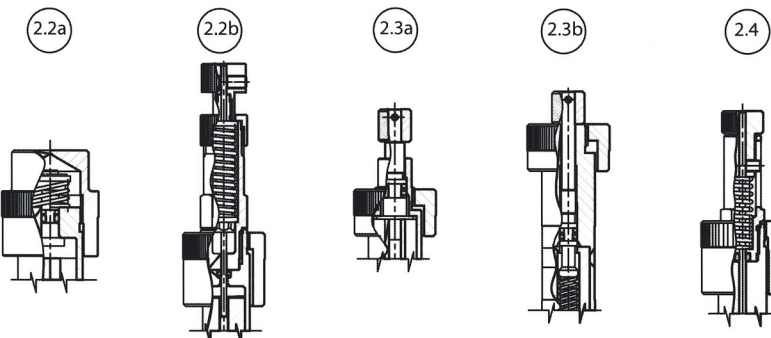
#### 2.1 свободный обратный ход

- 2.1a стандарт для толкающих и двойных версий, толкающих и тянущих
- 2.1b удлиненный
- 2.1c для исполнений под давлением



#### 2.2 обратный ход с пружиной

- 2.2a 2 положения для толкающих и двойных версий, тянущих и толкающих
- 2.2b 3 положения для тянущих и толкающих версий



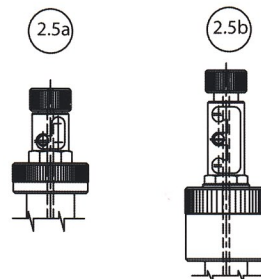
#### 2.4 обратный ход с пружиной для тянущих версий

#### 2.3 винтовые

- 2.3a для толкающих версий
- 2.3b для тянущих версий

#### 2.5 с фиксацией в положении

- 2.5a 2 положения для толкающих и тянущих версий
- 2.5b 3 положения для двойных, толкающих и тянущих версий



### 3 СТОПОРНЫЕ ГАЙКИ

- 3.1 стандартные
- 3.2 с защитой трубки от внешней среды
- 3.3 для непрерывной подачи электропитания на массу катушки
- 3.4 подготовлены для рычажного управления
- 3.5 с блокировочным устройством на штоке

