

ОСНОВНЫЕ ВАРИАНТЫ

ВОЗМОЖНЫЕ ВАРИАНТЫ ПРОПОРЦИОНАЛЬНЫХ ЭЛЕКТРОМАГНИТОВ: клапан сброса воздуха, внутренние пружины и устройства ручного управления

ОБЩИЕ СВЕДЕНИЯ И ПРИМЕЧАНИЯ О РАЗНЫХ ДОПОЛНИТЕЛЬНЫХ УСТРОЙСТВАХ, ИМЕЮЩИХСЯ ДЛЯ ПРОПОРЦИОНАЛЬНЫХ СОЛЕНОИДОВ

Клапан сброса воздуха

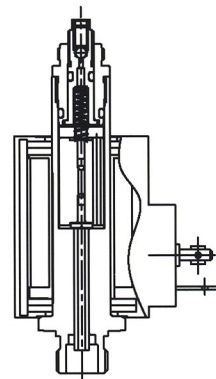
использование этого клапана рекомендуется для немедленного сбрасывания воздуха, находящегося в соленоиде при первом запуске. Присутствие воздуха может вызывать шумы и неустойчивость настроек. Клапан состоит из шара и блокировочной утопленной нарезной шестиугольной втулки 3 мм: для сброса воздуха отвернуть на четверть оборота втулку, ждать полного выхода воздуха, завернуть обратно для герметизации устройства.

Внутренние пружины

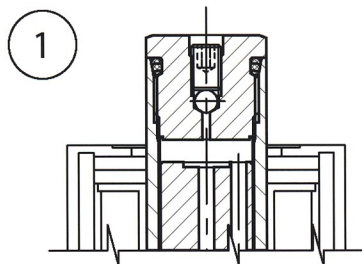
монтируются внутри гильзы, нагрузка обычно составляет несколько десятков граммов, пружины позволяют держать якорь в постоянном контакте с устройством регулировки, гарантируя таким образом минимальное время срабатывания и компенсацию изменений длин хода и положений покоя.

Устройства ручного управления

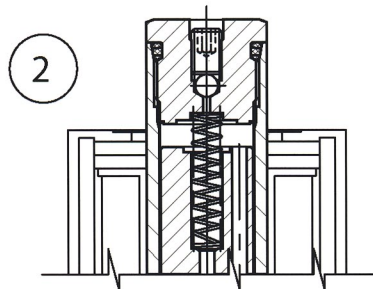
в наличии для винтовых исполнений с микрометрической регулировкой или on-off. Могут быть присоединены к клапанам сброса воздуха и к внутренним пружинам



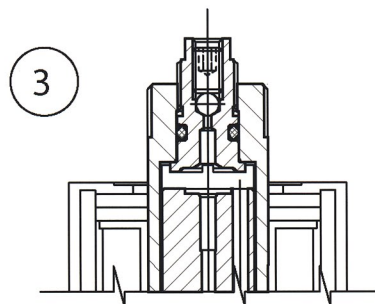
ОСНОВНЫЕ ИСПОЛНЕНИЯ - в наличии прочие версии



1 КЛАПАН СБРОСА ВОЗДУХА

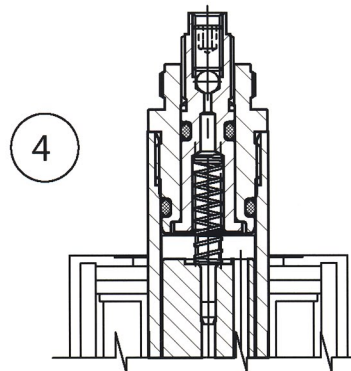


2 КЛАПАН СБРОСА ВОЗДУХА И ВНУТРЕННЯЯ ПРУЖИНА



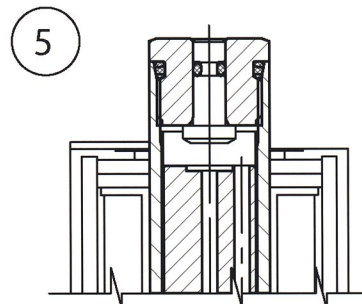
3 ВИНТОВОЕ УСТРОЙСТВО РУЧНОГО УПРАВЛЕНИЯ

дает возможность точной регулировки рабочего хода и клапана сброса воздуха

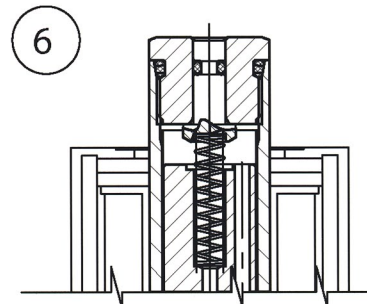


4 ВИНТОВОЕ УСТРОЙСТВО РУЧНОГО УПРАВЛЕНИЯ

дает возможность точной регулировки рабочего хода + клапана сброса воздуха и внутренней пружины



5 РУЧНОЕ УПРАВЛЕНИЕ ПРИВОД ON-OFF



6 РУЧНОЕ УПРАВЛЕНИЕ ПРИВОД ON-OFF И ВНУТРЕННЯЯ ПРУЖИНА