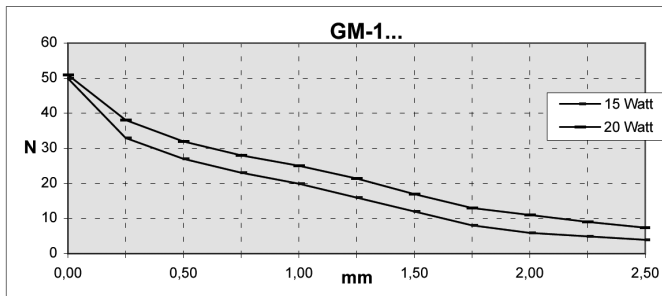


Tipo GM-1

IN TIRO E IN SPINTA
DIAM. ESTERNO TUBO 10 MM

| CARATTERISTICHE DELLE ESECUZIONI STANDARDIZZATE | | |
|--|-------------------------------------|------------|
| - altre esecuzioni sono disponibili a richiesta | | |
| azionamento: on/off in tiro-codice GM-13..., on/off in spinta-codice GM-10... | | |
| corse: a richiesta | opzioni astina nucleo: vedere sotto | |
| comando manuale: disponibile per le versioni in tiro | | |
| filettature standardizzate (interfaccia alla valvola) -altre varianti: a richiesta | esterno | interno |
| | 3/4"-16UNF | 1/2"-20UNF |
| | 3/4"-16UNF | M13x1 |
| | M 18x1,5 | M13x1 |
| pressione dinamica max.: fino a 350 bar | | |
| curve forza-corsa: diagrammi eseguiti a 0,66 Vnom. con nucleo in allontanamento. NB. Il loro andamento si può modificare in funzione delle esigenze funzionali della valvola. | | |



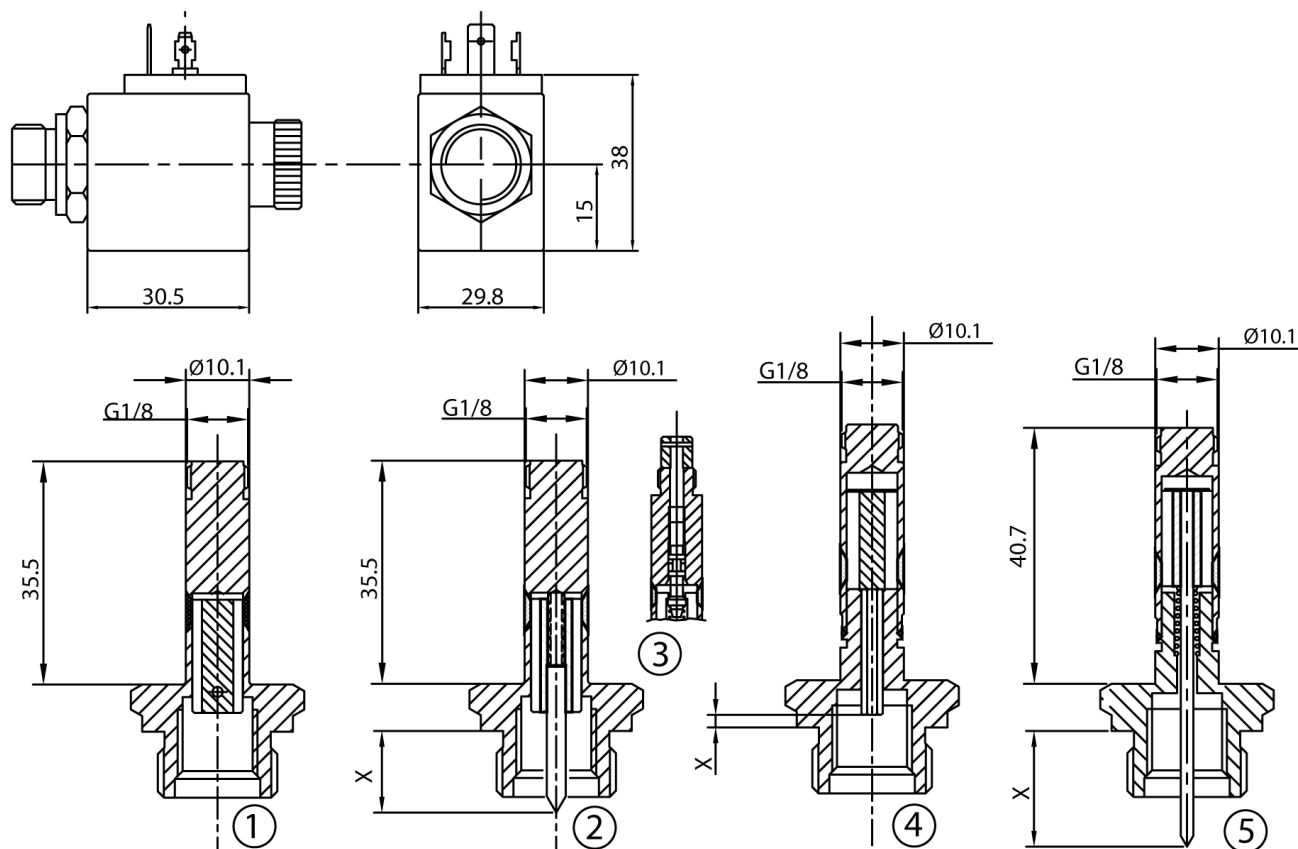
| BOBINE STANDARD - ED 100% - vedere tab. 5010 | | | | |
|--|------------------------|---|----------------------|----------------------|
| - altre tensioni, potenze elettriche, classe di isolamento, ED a richiesta | | | | |
| codice (1) bobina | collegamenti elettrici | tensioni alimentazione - V (+/- 10 %) disponibili per tutte le esecuzioni | potenza (3) nominale | classe di isolamento |
| C28D*** | DIN43650 | | | |
| C28C*** | cavi uscenti | DC: 12; 24 & 21,6 ;98;196 (2) | 15 o 20 W | F, H rispett. |
| C28F*** | faston | | | |

(1) *** completare il codice con l'indicazione della tensione di alimentazione e la potenza
 (2) tensioni normalmente previste per alimentazione AC a 24, 110, 220 con raddrizzatore
 (3) a freddo

temperatura ambiente: da -30 a +50 °C ; massimo delta T avvolgimento: 125 °C

NB. i dati tecnici sono forniti a titolo informativo senza alcun impegno; prima dell'ordine chiedere conferma dei dati, in particolare su dimensioni, prestazioni e pressioni massime

per le varie opzioni di nuclei, comandi manuali e dadi bobine vedere tab.3100



| ESECUZIONI - dimensioni in mm | | 1- in tiro, con nucleo predisposto per aggancio | 2- in tiro, con astina a punta conica 55-60 Hrc |
|---|---------------------|---|---|
| i solenoidi sono indicati a riposo (bobina diseccitata) | | 3- comando manuale per versioni in tiro, l'azionamento si ottiene avvitando la manopola; svitare la manopola per rilasciare | 4- in spinta, astina libera |
| quota X : a richiesta | molle : a richiesta | | 5- in spinta, con astina a punta conica 55-60 Hrc |