

Tipo GM-3

IN TIRO E IN SPINTA
DIAM. ESTERNO TUBO 14 MM

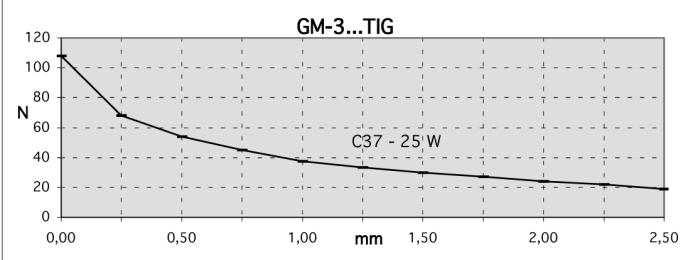
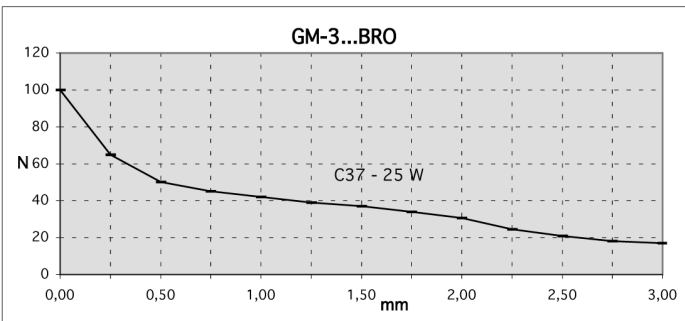
3030 SOLENOIDI ELETTROMAGNETICI

CARATTERISTICHE DELLE ESECUZIONI STANDARDIZZATE			
- altre esecuzioni sono disponibili a richiesta			
azionamento: on/off in tiro-codice GM-33..., on/off in spinta-codice GM-30...			
corse: a richiesta		opzioni astina nucleo: vedere sotto	
comando manuale: disponibile per le versioni in tiro			
filettature standardizzate (interfaccia alla valvola)	esterno	interno	esterno
	3/4"-16 UNF	1/2"-20 UNF	M18x1,5
-altre varianti: a richiesta		M18x1,5	M13x1
pressione dinamica max.: fino a 250 e a 350 bar			
curve forza-corsa: diagrammi eseguiti a 0,66 Vnom. con nucleo in allontanamento.			
NB. Il loro andamento si può modificare in funzione delle esigenze funzionali della valvola.			
La versione GM-3...BRO differisce dalla GM-3...TIG per una differente struttura del tubo magnetico			

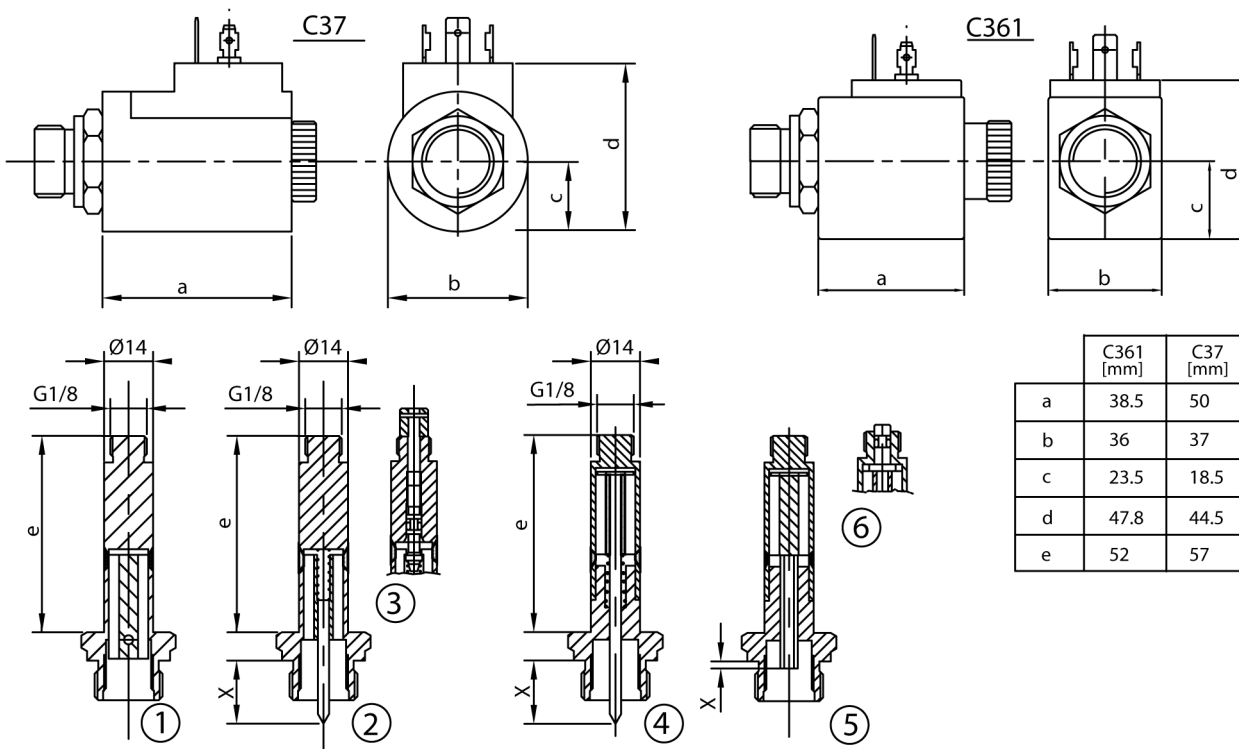
BOBINE STANDARD - ED 100% - vedere tab. 5030 e 5035				
- altre tensioni, potenze elettriche, classe di isolamento, attacchi, ED a richiesta				
tutte le bobine sono fornibili con diodi Zener soppressori dei picchi di tensione				
codice (1) bobina	collegamenti elettrici	tensioni alimentazione - V (+/- 10%) disponibili per tutte le esecuzioni	potenza (3) nominale	classe di isolamento
C36A**X04	AMP-Junior	DC: 12; 24; 48 & 21,6; 43,2; 98; 196 (2)	22W	H
C36D**X04	DIN43650			
C36C**X04	filii volanti			
C37A***	AMP-Junior	DC: 12; 24; 48 & 21,6; 43,2; 98; 196 (2)	20 o 25 W	F, H rispettiv.
C37D***	DIN43650			
C37C***	filii volanti	AC 50 Hz: 24; 48; 110; 220; 240; 380	35 VA	F
C37K***	Kostal	AC 60 Hz: 24; 110; 220	35 VA	F

(1) *** completare il codice con l'indicazione della tensione di alimentazione e la potenza
(2) tensioni normalmente previste per alimentazione AC a 24, 110, 220 con raddrizzatore
(3) a freddo; la potenza allo spunto per le bobine AC è pari a circa 3,5 volte quella indicata
temperatura ambiente: da -30 a +50 °C ; massimo delta T avvolgimento: 125 °C

NB. i dati tecnici sono forniti a titolo informativo senza alcun impegno; prima dell'ordine chiedere conferma dei dati, in particolare su dimensioni, prestazioni e pressioni massime



per le varie opzioni di nuclei, comandi manuali e dadi bobine vedere tab.3100



	C361 [mm]	C37 [mm]
a	38.5	50
b	36	37
c	23.5	18.5
d	47.8	44.5
e	52	57

ESECUZIONI - dimensioni in mm		1- in tiro, con nucleo predisposto per aggancio al cursore	4- in spinta, con astina a punta conica 55-60 Hrc
i solenoidi sono indicati a riposo (bobina diseccitata)		2- in tiro, con astina a punta conica 55-60 Hrc	5- in spinta, astina libera
quota X: a richiesta	molla: a richiesta	3- comando manuale per versioni in tiro, l'azionamento si ottiene avvitando la manopola; svitare la manopola per rilasciare	6- comando manuale per versioni in spinta, l'azionamento si ottiene spingendo o avvitando il pulsante