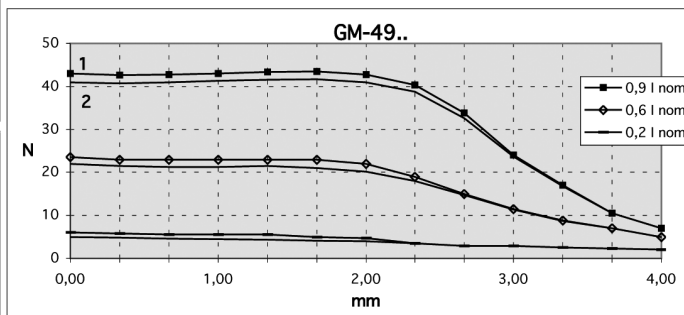
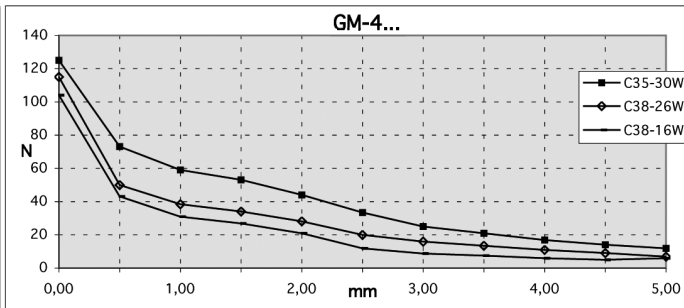


## Tipo GM-4

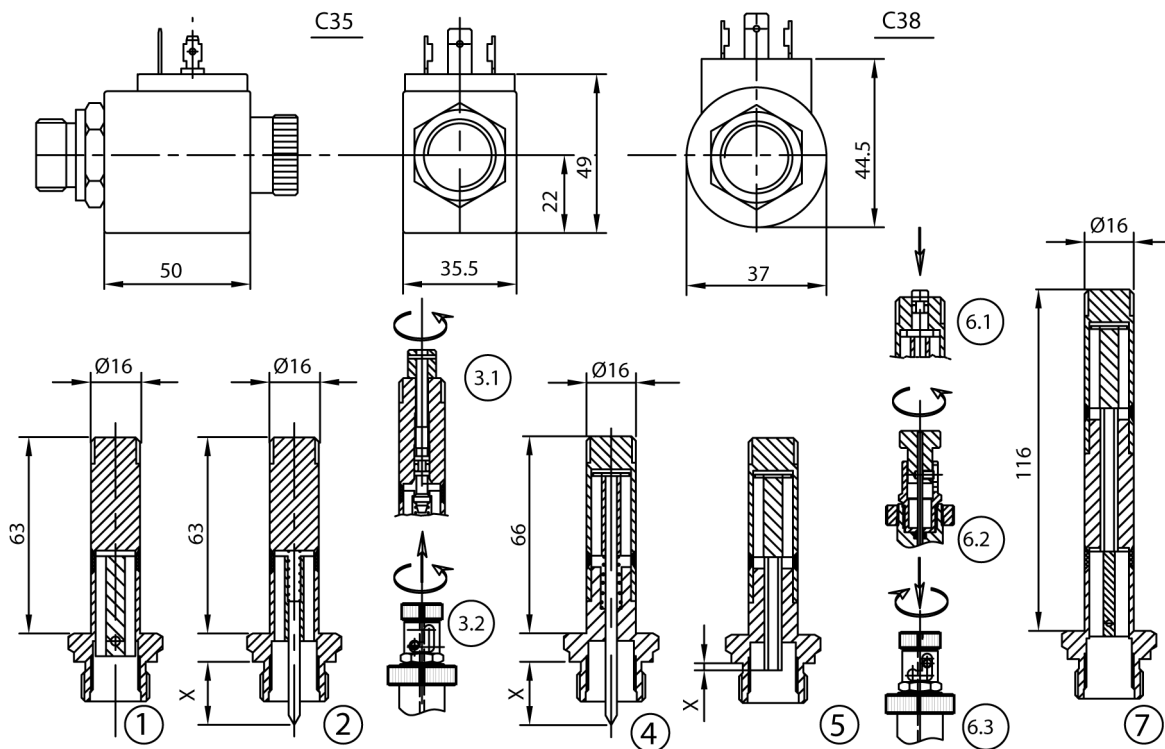
IN TIRO, SPINTA, DOPPI E PROPORZIONALI  
DIAM. ESTERNO TUBO 16 MM

3040 SOLENOIDI ELETTROMAGNETICI

CARATTERISTICHE DELLE ESECUZIONI STANDARDIZZATE				
- altre esecuzioni sono disponibili a richiesta				
azionamento: on/off in tiro-codice GM-43., on/off in spinta-codice GM-40. on/off doppio, in tiro e in spinta-codice GM-46., proporzionale codice GM-49..				
filettature standardizzate (interfaccia alla valvola)	esterno	interno	esterno	interno
	3/4"-16UNF	1/2"-20UNF	M20x1,5	M14x1
-altre varianti: a richiesta	7/8"-14UNF	1/2"-20UNF	M22x1,5	M16x1
pressione dinamica max.: fino a 250 e 350 bar				
<b>1-SOLENOIDI ON/OFF</b>				
corse: a richiesta		opzioni astina nucleo: vedere sotto		
comando manuale: disponibile per tutte le versioni				
curve forza-corsa: diagrammi eseguiti a 0,66 Vnom. con nucleo in allontanamento. NB. il loro andamento si può modificare in funzione delle esigenze funzionali della valvola				
<b>2-SOLENOIDI PROPORZIONALI - vedere anche tab. 3200</b>				
corsa nominale: 2 mm - extra corse a richiesta				
valvola di spurgo aria o comando manuale: disponibili a richiesta - vedere tab. 3200				
generalità: l'alimentazione raccomandata è in anello chiuso di corrente con dither o PWM. Questo può produrre nella regolazione vibrazioni indesiderate, che comunque sono smorzabili con orifizi calibrati inseriti nel nucleo. Le bobine sono plasticate, con ED 100% e sono di preferenza a bassa resistenza e induttanza per le migliori prestazioni dinamiche del sistema.				
curve forza-corsa: diagrammi eseguiti a diversi valori di corrente; la curva 1 è con nucleo in allontanamento, la curva 2 in avvicinamento. L'andamento delle curve è modificabile a richiesta.				
<b>BOBINE STANDARD - ED 100% - vedere tab. 5040 - 5045</b>				
- altre tensioni, potenze elettriche, classe di isolamento, attacchi, ED a richiesta				
tutte le bobine sono fornibili con diodi Zener soppressori dei picchi di tensione				
codice (1) bobina	collegamenti elettrici	tensioni alimentazione - V (+/- 10 %) disponibili per tutte le esecuzioni	potenza (3) nominale	classe di isolamento
C35A*** C35D*** C35C*** C35K***	AMP-Junior DIN43650 fili uscenti Kostal	DC: 12; 24; 48 & 21,6; 43,2; 98; 196 (2)	30 W	H
C38A*** C38D*** C38C*** C38K***	AMP-Junior DIN43650 fili uscenti Kostal	DC: 12; 24; 48 & 21,6; 43,2; 98; 196 (2) AC 50 Hz and 60 Hz: 24;110; 220	16 o 26 W 50 VA	F, H rispettiv. H
(1) *** completare il codice con l'indicazione della tensione di alimentazione e la potenza				
(2) tensioni normalmente previste per alimentazione AC 24, 48, 110, 220 con raddrizzatore				
(3) a freddo; la potenza allo spunto per le bobine AC è pari a circa 3,5 volte quella indicata				
temperatura ambiente: da -30 a +50 °C ; massimo delta T avvolgimento: 125 °C				
NB. i dati tecnici sono forniti a titolo informativo senza alcun impegno; prima dell'ordine chiedere conferma dei dati, in particolare su dimensioni, prestazioni e pressioni massime				



per le varie opzioni di nuclei, comandi manuali e dadi bobine vedere tab.3100 e 3200



ESECUZIONI - dimensioni in mm		
1- in tiro, con nucleo predisposto per aggancio	2- in tiro, 4- in spinta - con astina a punta conica 55-60 Hrc	5- in spinta, on-off e proporzionale, astina libera
1- in tiro, con nucleo predisposto per aggancio	3- in spinta, con nucleo predisposto per aggancio	6- in spinta, on-off e proporzionale, astina libera
1- in tiro, con nucleo predisposto per aggancio	4- in spinta, con nucleo predisposto per aggancio	7- doppio, in spinta e in tiro, con nucleo predisposto per aggancio
1- in tiro, con nucleo predisposto per aggancio	5- in spinta, con nucleo predisposto per aggancio	
1- in tiro, con nucleo predisposto per aggancio	6- in spinta, con nucleo predisposto per aggancio	
1- in tiro, con nucleo predisposto per aggancio	7- doppio, in spinta e in tiro, con nucleo predisposto per aggancio	
1- in tiro, con nucleo predisposto per aggancio	8- doppio, in spinta e in tiro, con nucleo predisposto per aggancio	
1- in tiro, con nucleo predisposto per aggancio	9- doppio, in spinta e in tiro, con nucleo predisposto per aggancio	
1- in tiro, con nucleo predisposto per aggancio	10- doppio, in spinta e in tiro, con nucleo predisposto per aggancio	
1- in tiro, con nucleo predisposto per aggancio	11- doppio, in spinta e in tiro, con nucleo predisposto per aggancio	
1- in tiro, con nucleo predisposto per aggancio	12- doppio, in spinta e in tiro, con nucleo predisposto per aggancio	
1- in tiro, con nucleo predisposto per aggancio	13- doppio, in spinta e in tiro, con nucleo predisposto per aggancio	
1- in tiro, con nucleo predisposto per aggancio	14- doppio, in spinta e in tiro, con nucleo predisposto per aggancio	
1- in tiro, con nucleo predisposto per aggancio	15- doppio, in spinta e in tiro, con nucleo predisposto per aggancio	
1- in tiro, con nucleo predisposto per aggancio	16- doppio, in spinta e in tiro, con nucleo predisposto per aggancio	
1- in tiro, con nucleo predisposto per aggancio	17- doppio, in spinta e in tiro, con nucleo predisposto per aggancio	
1- in tiro, con nucleo predisposto per aggancio	18- doppio, in spinta e in tiro, con nucleo predisposto per aggancio	
1- in tiro, con nucleo predisposto per aggancio	19- doppio, in spinta e in tiro, con nucleo predisposto per aggancio	
1- in tiro, con nucleo predisposto per aggancio	20- doppio, in spinta e in tiro, con nucleo predisposto per aggancio	
1- in tiro, con nucleo predisposto per aggancio	21- doppio, in spinta e in tiro, con nucleo predisposto per aggancio	
1- in tiro, con nucleo predisposto per aggancio	22- doppio, in spinta e in tiro, con nucleo predisposto per aggancio	
1- in tiro, con nucleo predisposto per aggancio	23- doppio, in spinta e in tiro, con nucleo predisposto per aggancio	
1- in tiro, con nucleo predisposto per aggancio	24- doppio, in spinta e in tiro, con nucleo predisposto per aggancio	
1- in tiro, con nucleo predisposto per aggancio	25- doppio, in spinta e in tiro, con nucleo predisposto per aggancio	
1- in tiro, con nucleo predisposto per aggancio	26- doppio, in spinta e in tiro, con nucleo predisposto per aggancio	
1- in tiro, con nucleo predisposto per aggancio	27- doppio, in spinta e in tiro, con nucleo predisposto per aggancio	
1- in tiro, con nucleo predisposto per aggancio	28- doppio, in spinta e in tiro, con nucleo predisposto per aggancio	
1- in tiro, con nucleo predisposto per aggancio	29- doppio, in spinta e in tiro, con nucleo predisposto per aggancio	
1- in tiro, con nucleo predisposto per aggancio	30- doppio, in spinta e in tiro, con nucleo predisposto per aggancio	
1- in tiro, con nucleo predisposto per aggancio	31- doppio, in spinta e in tiro, con nucleo predisposto per aggancio	
1- in tiro, con nucleo predisposto per aggancio	32- doppio, in spinta e in tiro, con nucleo predisposto per aggancio	
1- in tiro, con nucleo predisposto per aggancio	33- doppio, in spinta e in tiro, con nucleo predisposto per aggancio	
1- in tiro, con nucleo predisposto per aggancio	34- doppio, in spinta e in tiro, con nucleo predisposto per aggancio	
1- in tiro, con nucleo predisposto per aggancio	35- doppio, in spinta e in tiro, con nucleo predisposto per aggancio	
1- in tiro, con nucleo predisposto per aggancio	36- doppio, in spinta e in tiro, con nucleo predisposto per aggancio	
1- in tiro, con nucleo predisposto per aggancio	37- doppio, in spinta e in tiro, con nucleo predisposto per aggancio	
1- in tiro, con nucleo predisposto per aggancio	38- doppio, in spinta e in tiro, con nucleo predisposto per aggancio	
1- in tiro, con nucleo predisposto per aggancio	39- doppio, in spinta e in tiro, con nucleo predisposto per aggancio	
1- in tiro, con nucleo predisposto per aggancio	40- doppio, in spinta e in tiro, con nucleo predisposto per aggancio	
1- in tiro, con nucleo predisposto per aggancio	41- doppio, in spinta e in tiro, con nucleo predisposto per aggancio	
1- in tiro, con nucleo predisposto per aggancio	42- doppio, in spinta e in tiro, con nucleo predisposto per aggancio	
1- in tiro, con nucleo predisposto per aggancio	43- doppio, in spinta e in tiro, con nucleo predisposto per aggancio	
1- in tiro, con nucleo predisposto per aggancio	44- doppio, in spinta e in tiro, con nucleo predisposto per aggancio	
1- in tiro, con nucleo predisposto per aggancio	45- doppio, in spinta e in tiro, con nucleo predisposto per aggancio	
1- in tiro, con nucleo predisposto per aggancio	46- doppio, in spinta e in tiro, con nucleo predisposto per aggancio	
1- in tiro, con nucleo predisposto per aggancio	47- doppio, in spinta e in tiro, con nucleo predisposto per aggancio	
1- in tiro, con nucleo predisposto per aggancio	48- doppio, in spinta e in tiro, con nucleo predisposto per aggancio	
1- in tiro, con nucleo predisposto per aggancio	49- doppio, in spinta e in tiro, con nucleo predisposto per aggancio	
1- in tiro, con nucleo predisposto per aggancio	50- doppio, in spinta e in tiro, con nucleo predisposto per aggancio	
1- in tiro, con nucleo predisposto per aggancio	51- doppio, in spinta e in tiro, con nucleo predisposto per aggancio	
1- in tiro, con nucleo predisposto per aggancio	52- doppio, in spinta e in tiro, con nucleo predisposto per aggancio	
1- in tiro, con nucleo predisposto per aggancio	53- doppio, in spinta e in tiro, con nucleo predisposto per aggancio	
1- in tiro, con nucleo predisposto per aggancio	54- doppio, in spinta e in tiro, con nucleo predisposto per aggancio	
1- in tiro, con nucleo predisposto per aggancio	55- doppio, in spinta e in tiro, con nucleo predisposto per aggancio	
1- in tiro, con nucleo predisposto per aggancio	56- doppio, in spinta e in tiro, con nucleo predisposto per aggancio	
1- in tiro, con nucleo predisposto per aggancio	57- doppio, in spinta e in tiro, con nucleo predisposto per aggancio	
1- in tiro, con nucleo predisposto per aggancio	58- doppio, in spinta e in tiro, con nucleo predisposto per aggancio	
1- in tiro, con nucleo predisposto per aggancio	59- doppio, in spinta e in tiro, con nucleo predisposto per aggancio	
1- in tiro, con nucleo predisposto per aggancio	60- doppio, in spinta e in tiro, con nucleo predisposto per aggancio	
1- in tiro, con nucleo predisposto per aggancio	61- doppio, in spinta e in tiro, con nucleo predisposto per aggancio	
1- in tiro, con nucleo predisposto per aggancio	62- doppio, in spinta e in tiro, con nucleo predisposto per aggancio	
1- in tiro, con nucleo predisposto per aggancio	63- doppio, in spinta e in tiro, con nucleo predisposto per aggancio	
1- in tiro, con nucleo predisposto per aggancio	64- doppio, in spinta e in tiro, con nucleo predisposto per aggancio	
1- in tiro, con nucleo predisposto per aggancio	65- doppio, in spinta e in tiro, con nucleo predisposto per aggancio	
1- in tiro, con nucleo predisposto per aggancio	66- doppio, in spinta e in tiro, con nucleo predisposto per aggancio	
1- in tiro, con nucleo predisposto per aggancio	67- doppio, in spinta e in tiro, con nucleo predisposto per aggancio	
1- in tiro, con nucleo predisposto per aggancio	68- doppio, in spinta e in tiro, con nucleo predisposto per aggancio	
1- in tiro, con nucleo predisposto per aggancio	69- doppio, in spinta e in tiro, con nucleo predisposto per aggancio	
1- in tiro, con nucleo predisposto per aggancio	70- doppio, in spinta e in tiro, con nucleo predisposto per aggancio	
1- in tiro, con nucleo predisposto per aggancio	71- doppio, in spinta e in tiro, con nucleo predisposto per aggancio	
1- in tiro, con nucleo predisposto per aggancio	72- doppio, in spinta e in tiro, con nucleo predisposto per aggancio	
1- in tiro, con nucleo predisposto per aggancio	73- doppio, in spinta e in tiro, con nucleo predisposto per aggancio	
1- in tiro, con nucleo predisposto per aggancio	74- doppio, in spinta e in tiro, con nucleo predisposto per aggancio	
1- in tiro, con nucleo predisposto per aggancio	75- doppio, in spinta e in tiro, con nucleo predisposto per aggancio	
1- in tiro, con nucleo predisposto per aggancio	76- doppio, in spinta e in tiro, con nucleo predisposto per aggancio	
1- in tiro, con nucleo predisposto per aggancio	77- doppio, in spinta e in tiro, con nucleo predisposto per aggancio	
1- in tiro, con nucleo predisposto per aggancio	78- doppio, in spinta e in tiro, con nucleo predisposto per aggancio	
1- in tiro, con nucleo predisposto per aggancio	79- doppio, in spinta e in tiro, con nucleo predisposto per aggancio	
1- in tiro, con nucleo predisposto per aggancio	80- doppio, in spinta e in tiro, con nucleo predisposto per aggancio	
1- in tiro, con nucleo predisposto per aggancio	81- doppio, in spinta e in tiro, con nucleo predisposto per aggancio	
1- in tiro, con nucleo predisposto per aggancio	82- doppio, in spinta e in tiro, con nucleo predisposto per aggancio	
1- in tiro, con nucleo predisposto per aggancio	83- doppio, in spinta e in tiro, con nucleo predisposto per aggancio	
1- in tiro, con nucleo predisposto per aggancio	84- doppio, in spinta e in tiro, con nucleo predisposto per aggancio	
1- in tiro, con nucleo predisposto per aggancio	85- doppio, in spinta e in tiro, con nucleo predisposto per aggancio	
1- in tiro, con nucleo predisposto per aggancio	86- doppio, in spinta e in tiro, con nucleo predisposto per aggancio	
1- in tiro, con nucleo predisposto per aggancio	87- doppio, in spinta e in tiro, con nucleo predisposto per aggancio	
1- in tiro, con nucleo predisposto per aggancio	88- doppio, in spinta e in tiro, con nucleo predisposto per aggancio	
1- in tiro, con nucleo predisposto per aggancio	89- doppio, in spinta e in tiro, con nucleo predisposto per aggancio	
1- in tiro, con nucleo predisposto per aggancio	90- doppio, in spinta e in tiro, con nucleo predisposto per aggancio	
1- in tiro, con nucleo predisposto per aggancio	91- doppio, in spinta e in tiro, con nucleo predisposto per aggancio	
1- in tiro, con nucleo predisposto per aggancio	92- doppio, in spinta e in tiro, con nucleo predisposto per aggancio	
1- in tiro, con nucleo predisposto per aggancio	93- doppio, in spinta e in tiro, con nucleo predisposto per aggancio	
1- in tiro, con nucleo predisposto per aggancio	94- doppio, in spinta e in tiro, con nucleo predisposto per aggancio	
1- in tiro, con nucleo predisposto per aggancio	95- doppio, in spinta e in tiro, con nucleo predisposto per aggancio	
1- in tiro, con nucleo predisposto per aggancio	96- doppio, in spinta e in tiro, con nucleo predisposto per aggancio	
1- in tiro, con nucleo predisposto per aggancio	97- doppio, in spinta e in tiro, con nucleo predisposto per aggancio	
1- in tiro, con nucleo predisposto per aggancio	98- doppio, in spinta e in tiro, con nucleo predisposto per aggancio	
1- in tiro, con nucleo predisposto per aggancio	99- doppio, in spinta e in tiro, con nucleo predisposto per aggancio	
1- in tiro, con nucleo predisposto per aggancio	100- doppio, in spinta e in tiro, con nucleo predisposto per aggancio	