

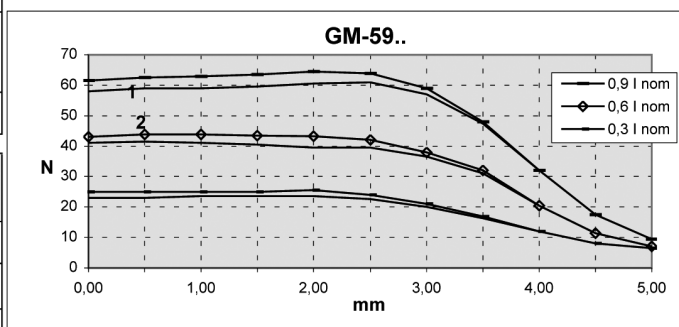
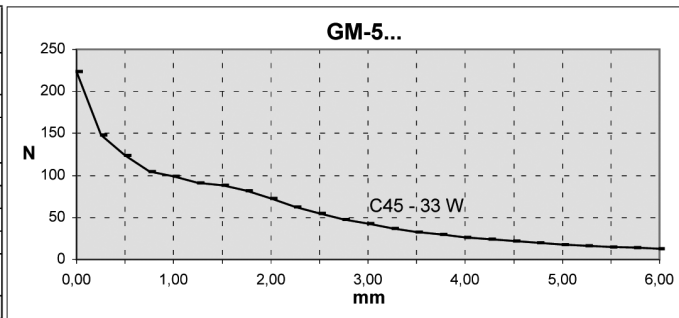
Tipo GM-5

IN TIRO, SPINTA, DOPPI E PROPORZIONALI
DIAM. ESTERNO TUBO 19 MM

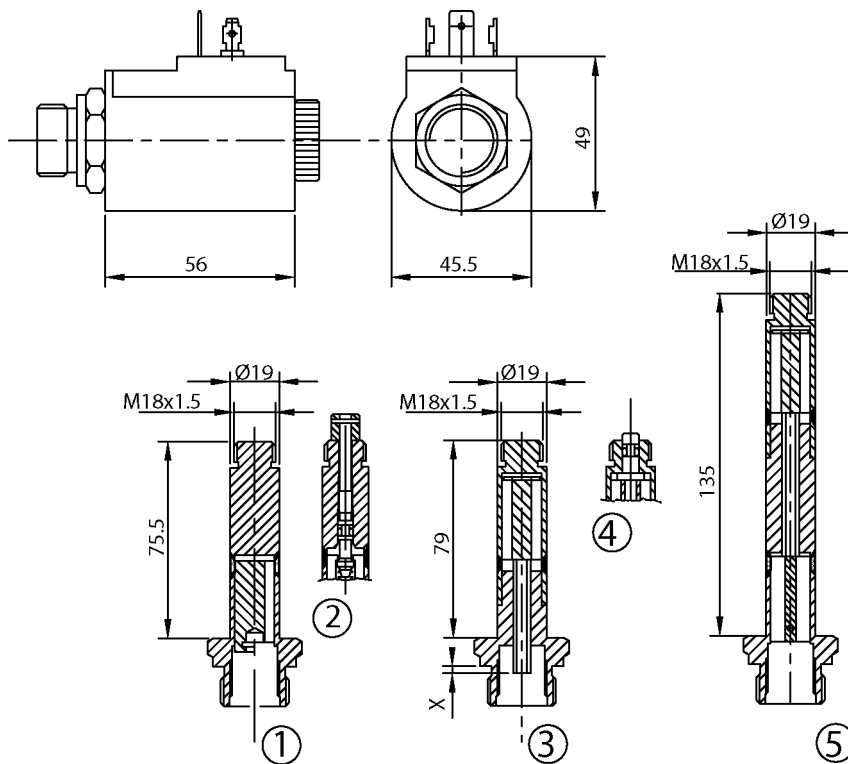
3050
SOLENOIDI ELETTROMAGNETICI

CARATTERISTICHE DELLE ESECUZIONI STANDARDIZZATE				
- altre esecuzioni sono disponibili a richiesta				
azionamento: on/off in tiro-codice GM-53... on/off in spinta-codice GM-50. on/off doppio, in tiro e in spinta-codice GM-56... proporzionale codice GM-59...				
filettature standardizzate (interfaccia alla valvola)	esterno	interno	esterno	interno
	1 5/16"-12UN	M24x1,5	M33x2	M24x1,5
-altre varianti: a richiesta				
1 1/16"-12UN ----- M18x1 -----				
pressione dinamica max.: fino a 160 e 250 bar				
SOLENOIDI ON/OFF				
corse: a richiesta		opzioni astina nucleo: vedere sotto		
comando manuale: disponibile per tutte le versioni				
curve forza-corsa: diagrammi eseguiti a 0,66 Vnom. con nucleo in allontanamento. NB. il loro andamento si può modificare in funzione delle esigenze funzionali della valvola				
2-SOLENOIDI PROPORZIONALI - vedere anche tab. 3200				
corsa nominale: 2,5 mm - extra corse a richiesta				
valvola di spurgo aria o comando manuale: disponibili a richiesta - vedere tab. 3200				
generalità: l'alimentazione raccomandata è in anello chiuso di corrente con dither o PWM. Questo può produrre nella regolazione vibrazioni indesiderate, che comunque sono smorzabili con orifizi calibrati inseriti nel nucleo. Le bobine sono plasticate, con ED 100% e sono di preferenza a bassa resistenza e induttanza per le migliori prestazioni dinamiche del sistema.				
curve forza-corsa: diagrammi eseguiti a diversi valori di corrente; la curva 1 è con nucleo in allontanamento, la curva 2 in avvicinamento. L'andamento delle curve è modificabile a richiesta.				
BOBINE STANDARD - ED 100% - vedere tab. 5050 - 5055				
- altre tensioni (3), potenze elettriche, classe di isolamento, attacchi, ED a richiesta tutte le bobine sono fornibili con diodi Zener soppressori dei picchi di tensione				
codice (1) bobina	collegamenti elettrici	tensioni alimentazione - V (+/- 10 %) disponibili per tutte le esecuzioni	potenza nominale	classe di isolamento
C45D***	DIN43650	DC: 12; 24; 48	33 W	H
C45K***	Kostal	& 21,6; 43,2; 98; 196 (2)	33 W	H
(1) *** completare il codice con l'indicazione della tensione di alimentazione e la potenza				
(2) tensioni normalmente previste per alimentazione AC 24, 48, 110, 220-230 con raddrizzatore				
(3) sono disponibili versioni per azionamento diretto in corrente alternata: bobine C400 e C402 vedere tab. 5100 e 5105 da abbinare ai tubi per azionamento diretto in AC - vedere tab. 3055				
temperatura ambiente: da -30 a +50 °C; massimo delta T avvolgimento: 125 °C				

NB. I dati tecnici sono forniti a titolo informativo senza alcun impegno; prima dell'ordine chiedere conferma dei dati, in particolare su dimensioni, prestazioni e pressioni massime



per le varie opzioni di nuclei, comandi manuali e dadi bobine vedere tab.3100 e 3200



ESECUZIONI - dimensioni in mm		1- in tiro, con nucleo predisposto per aggancio		4- comando manuale per versioni in spinta, azionamento del pulsante in spinta	
i solenoidi sono indicati a riposo (bobina diseccitata)	quota X : a richiesta	molle : a richiesta	2- comando manuale per versioni in tiro, l'azionamento si ottiene avvitando la manopola; svitare la manopola per rilasciare	5- doppio in tiro e spinta, con nucleo predisposto per aggancio	
		3- in spinta, on-off e proporzionale, astina libera			